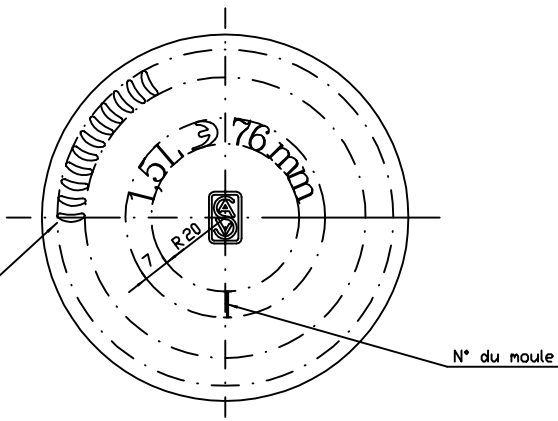
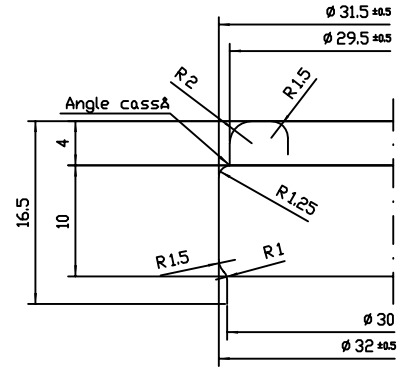


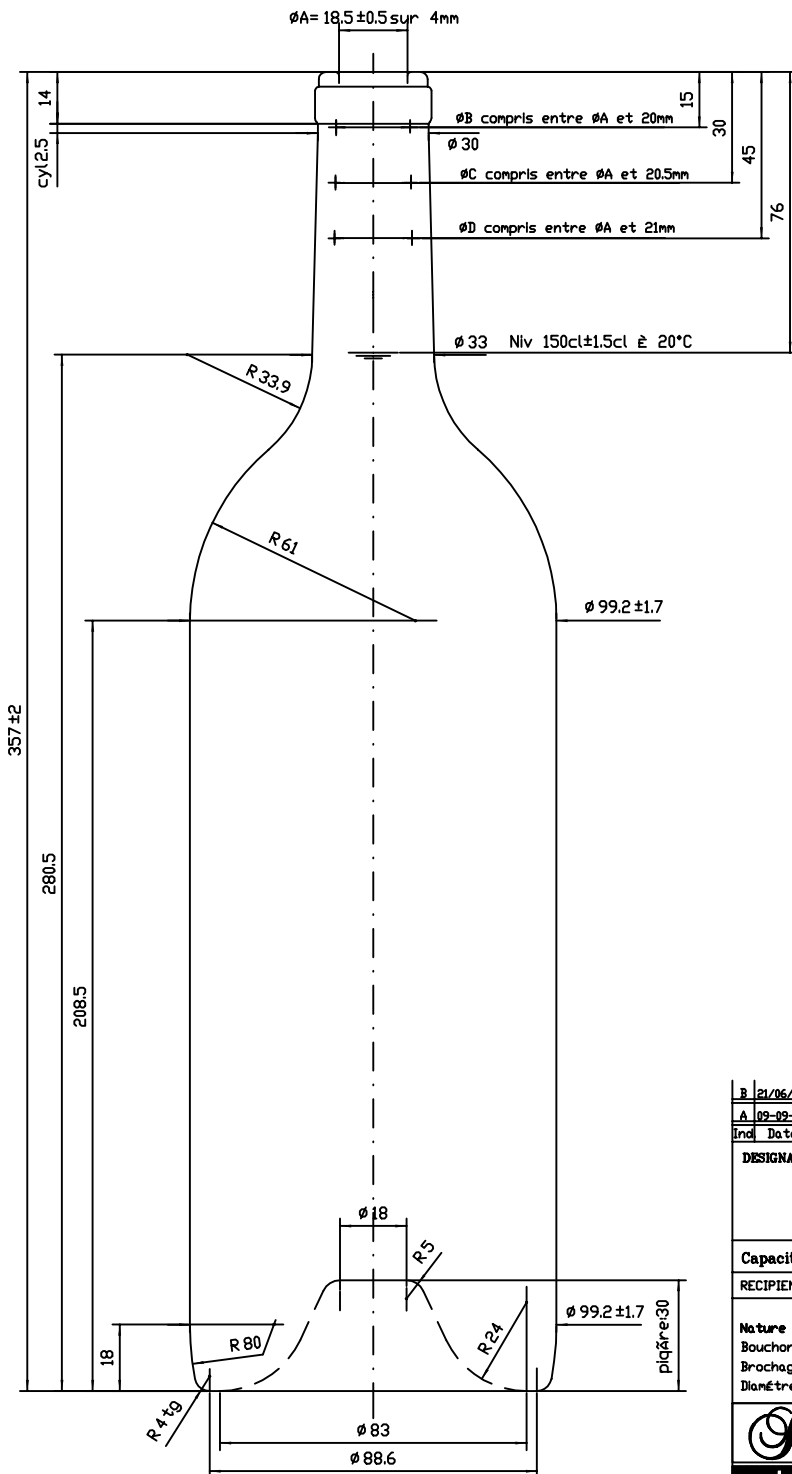
Vue du fond



60 barrettes curvillignes
comprises entre les $\varnothing 91$ et $\varnothing 76$



Détail de bague (Ech:3)
Code:880



VALABLE
UNIQUEMENT
POUR
INFORMATION

B	21/06/01	IM	CPL	Barrettes curvillignes Atalent barrettes batons	
A	09-09-96	DD	DS	Désignation	
Ind	Date	Non	Var	Modifications	
DESIGNATION					
MAGNUM BORDEAUX 150cl					
BAGUE Carrée d'Ab. cAtie					
Capacité Utile	1500 ml ± 5	Ø 76 mm (eau 20°C)	Capacité RB	1525 ml env.	
POIDS	1050 g env.	RECIPIENT MESURE oui <input checked="" type="checkbox"/> non <input type="checkbox"/>			
TOLERANCES DIMENSIONNELLES CONFORMES A LA NORME NF H 35077					
LES COTES NON TOLERANCES SONT DONNEES POUR INFORMATION					
LIMITES D'UTILISATION					
Nature du produit	Vin tranquille			Degré maxi	13 °
Bouchon verseur, opercule	oui <input type="checkbox"/> non <input checked="" type="checkbox"/>				
Brochage mini	Ø 17 mm				
Diamètre maxi canule remplissage	Ø 16 mm				
Moulerie		Contrôle		Fabricat	
Date	Ech.	Dess.	Varif		
12.07.95	1-3	CCB	DMS		
PE n° 6717				IND. B	
CODE IS 99					
Saver glass		SOCIÉTÉ AUTONOME DE VERRES et signature avec cachet commercial			
Saver glass		Société de la gare - 60000 PERQUERIES			
Saver glass		TELEPHONE 46.45.45 - FAX 0383.46.45.88			
Saver glass		contact@saverglass.com			
Mention Manuscrite du Client/Don pour Accord					
Le _____					