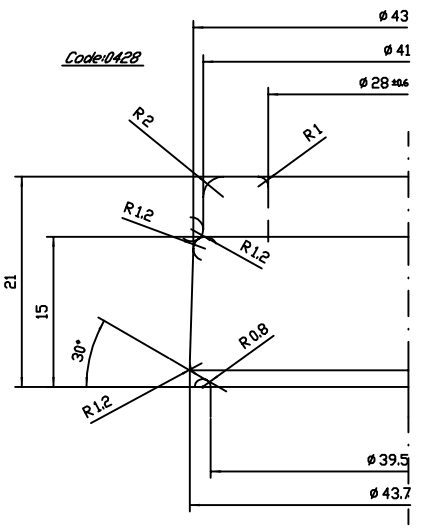
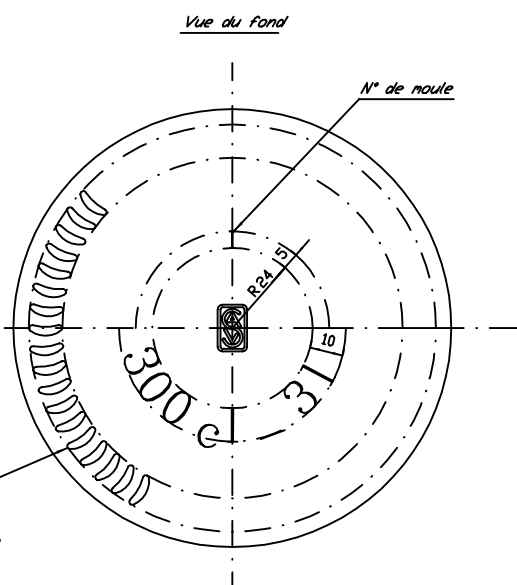


VALABLE
UNIQUEMENT
POUR
INFORMATION

A. 16.11.00		Cl. 10	Barrettes du Fondatent - GRANS BURGE'	DESIGNATION		BAGUE - CARRUE		BOURGOGNE 3L	
Ind.	Date	Mod.	Var.	Modifications		Capacité Utile 3000 ml ± 50 , ± 71 mm (eau $20^\circ C$)		Capacité RB 3050 ml env. POIDS 1530 g env.	
RECIPIENT		MEASURE		TOLERANCES DIMENSIONNELLES CONFORMES A LA NORME NF H 35077		Moulerie		Contrôle Fabricat.	
Nature du produit		Vin		TOUTES UTILISATIONS		Date		Ech. Dess. Vérif	
Bouchon		verseur, opercule		oui <input type="checkbox"/> non <input checked="" type="checkbox"/>		20-05-84		BP JS	
Brochage		mm ϕ		24		PE n°		3910	
Diamètre maxi		canule remplissage		mm		CODE		JS 1035	
Degré		maxi		13		Bon pour accord		Le	
SOCIETE AUTONOME DE VERRES		3 place de la gare 69000 LYON		TELEPHONE 78 00 00 00		FAX 78 00 00 00 00			
g l a s s									
CE DESSIN EST NOTRE PROPRIETE. IL NE PEUT ETRE REPRODUIT NI COMMUNIQUE SANS NOTRE AUTORISATION									



Détail de la bague (Ach.3)



60 barrettes curvilignes
comprises entre les $\phi 102$ & $\phi 123$